

Двигатель ДПМ-20-Н1-13

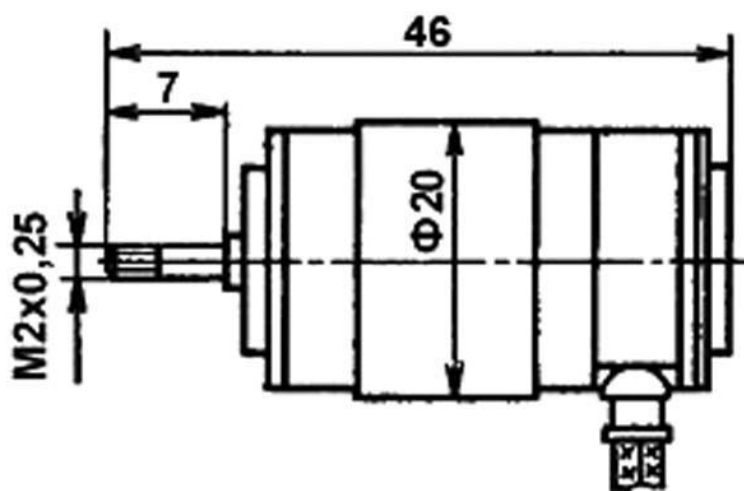
Описание:

Коллекторный электродвигатель постоянного тока ДПМ-20-Н2-13 с возбуждением от постоянных магнитов предназначен для применения в качестве силовых двигателей и для привода различных механизмов кратковременного, повторно-кратковременного и непрерывного действия в аппаратуре промышленной автоматики, телемеханики, радиоэлектроники. Технические условия: ОСТ 160.515.022-76.

Структура обозначения двигателей:

ДПМ-20-Н2-13

- ДПМ - электродвигатель с возбуждением от постоянных магнитов;
- 20 - номер габарита;
- Н2 - с двумя выходными концами вала (размеры концов вала одинаковы);
- 13 - тип двигателя.



Технические характеристики

- Напряжение питания, В 12
- Номинальная мощность, Вт 0,69
- Частота вращения, об/мин 4500
- Номинальный вращающий момент, мН*м 1,47
- Пусковой момент, мН*м 3,92
- Потребляемый ток, А 0,28
- Коэффициент полезного действия, % 21
- Масса, кг 0,065